



# 安卓工控主机 使用说明书

USER MANUAL

深圳市触想智能股份有限公司

4008-768-758

地址: 广东省深圳市南山区阳光二路新建兴工业区4栋

网址: <http://www.sztouchtec.com>

电话: 0755-66642257

传真: 0755-66642257-811

邮箱: [touchtec@sztouchtec.com](mailto:touchtec@sztouchtec.com)



关注触想微信服务号

- ◆ 主要概述
- ◆ 安装方式
- ◆ 保养及维护
- ◆ 常见故障排除

ISO | FC | CE | RoHS

## 尊敬的用户:

感谢您购买我公司研制生产的安卓工控主机!

为了使您尽快掌握本产品的使用方法,我们特别为您编写了此说明书,从中您可以获得有关本公司安卓工控主机产品的特性介绍、重要注意事项、安装方式、如何维护和保养等方面知识,我们建议您在使用本产品之前,务必先仔细阅读,这会有助于您更好地使用本产品。

我们将尽最大的努力确保本说明书中所提供的信息是正确可靠的,如有疏漏,欢迎您指正。本公司为了提高本产品的整机性能和可靠性,可能会对产品的硬件做一些改进和升级,导致本说明书所提及的产品规格或相关信息有任何修改或变更时,恕不另行通知。请您能够谅解!

感谢您的合作!

为了正确使用安卓工控主机,请妥善保管此说明书以备查阅。

请不要由非本公司授权的机构或人员来打开设备!

安卓工控主机需专业人员维修,如有损坏,请及时与本公司联系!

本使用手册所提及的产品规格或相关信息,我司保留修改的权利。

## 重要注意事项

01. 不要将机器放置在不稳定,易跌落的地方。
02. 避免将机器直接暴露在太阳光和其他热源下。
03. 在雷雨天气(尤其有闪电时),请把电源插头和天线插头拔掉。
04. 请将电源线布置在人们不易绊到的位置,并不要在电源线上覆盖任何杂物。
05. 当您给设备供电前,请确认电源电压是否符合设备要求,
06. 请不要使电源插座过载以免引起火灾或触电。
07. 对于使用电源线的设备,设备周围必须有容易接触到的电源插座。
08. 清洁设备前,请从插座上拔下电源线,使用干燥、柔软的布擦拭显示器。
09. 请避免虫噬鼠咬或异物侵入等导致的产品或部件(如外壳、LED屏、接口、元器件、线路等)破裂、锈蚀、损坏等。
10. 避免接触或暴露于不适当温度、溶剂、酸碱、水浸或潮湿环境。
11. 请不要让任何液体流入或溅入到设备内部,以免引起短路或者火灾。
12. 请不要由非本公司授权的机构或人员来打开设备。
13. 本设备如果长时间不使用,请拔掉电源插头。
14. 为避免频繁开关机对产品造成不必要的损伤,关机后应至少等待30秒后开机。
15. 当需连接或拔除任何信号线前,须确定所有的电源线事先已被拔掉。
16. 保证系统良好的散热与通风。
17. 请在专业人员指导下安装在合适的位置,比如安装在机柜上、墙上等

## 责任声明

从购买之日起,我司为购买商提供一年的免费保修,后续两年的成本维护,但对那些未经授权的维修人员维修过的产品并不予提供质量保证。对于不正确的使用、灾难、错误安装产生的问题有免责权利。如果我司产品出现故障,在质保期内我们提供免费维修或更换服务。对于出保产品,我们将会酌情收取材料费、人工服务费用。请联系相关销售人员了解详细情况。

## 运输及包装清单

为确保您收到货物的完好,接收货品时,请与承运方当面开箱验收,确认产品无运输损坏和缺失后签收。如有运输损坏缺失,请勿签收,注意原封不动地保留货物、货物包装材料及附件,并立即与我司取得联络,收货当日内需方对收到产品无异议,视为验收通过,我司将不承担货损责任。打开包装后,除工业平板电脑,请确认包装箱内还有如下随机附件:

电源适配器	电源连接线	驱动光盘
安装配件	保修卡	说明书

# CATALOG

## 目录

1	主要概述	04
2	基本参数	05
3	尺寸图	06
4	I/O接口界面	07
5	保养和维护	08
6	安卓工控主机的常见故障排除	09
7	远程服务  在线教学方式	09
8	有毒有害物质或元素名称及含量	10

## 1 主要概述

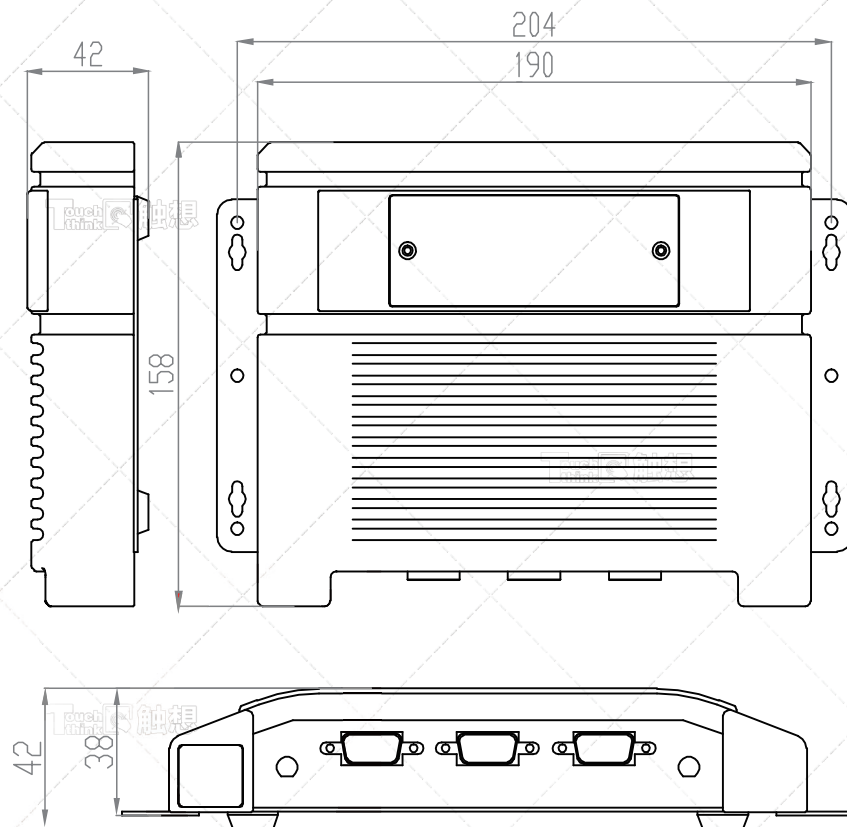
安卓工控主机采用全铝合金结构,无风扇全封闭设计方案,整机低功耗,外形紧凑,是专门为针对多种环境而设计的工业产品,能保证在恶劣环境下长时间稳定工作,在整机的用料上我们更注重其可靠性、环境的适应性,实时性、可扩展性、EMC兼容等性能,配置采用全志A64 Cortex-A53四核64位CPU搭载Android6.0系统,主频高达1.5GHz,搭配高清显示接口和多个COM接口、USB接口,满足现场需要的多种应用接口,提供多种工作效能,广泛应用于工业控制、军工、通讯、电力、网络等高端自动化领域。

01. 铝合金机箱结构坚固耐用,采用阻燃、防爆、防尘三重防护设计。
02. 抗干扰性能,达到EMI/EMC标准。
03. 使用耐高低温防潮技术,无畏潮湿,耐高低温,支持工作温度-10°C~+65°C,存储温度:-40°C-80°C
04. 高防护防浪涌,电压瞬间上升280V,机器及适配器都不会产生故障。
05. 防静电(4KV-8KV)符合工业标准,有高要求客户可定制16KV,防静电等级高,能大幅降低机器的故障率。
06. 防振动标准达GB2423,运用在运输/工业/海上等作业环境中不会损坏机器。
07. 产品符合ROHS环保标准,运行峰值功耗仅需≤60W,具有低电压、低功耗、节能静音等特性
08. 可支持千兆网卡RJ45,无线WiFi上网,体验更快更稳定的网络体验,支持4G、3G、蓝牙、WIFI无线通讯功能,双网畅快互联
09. 支持通电开机功能,来电开机,便于用户行业的管理使用。
10. 支持市面标准行业软件,强大的硬件性能及专业软件结合,操作更得心应手。
11. 可提供SDK主板二次开发包,进行开发APP程序,与强大的硬件性能结合,操作更得心应手
12. 在整机的用料上我们更注重其可靠性、环境的适应性,实时性、可扩展性、EMC兼容等性能
11. 支持多样化安装方式:固定方式和VESA壁挂式安装、满足不同用户需求

## 2 基本参数

处理器	基于ARM架构的RISC指令集多核处理器
运行内存	1G/2G/4G/8G DDR3 (可选)
储存	8G/16G/32G/64G eMMC
显示芯片	Mali400MP2双核
播放模式	支持循环、定时、插播等多种播放模式
网络支持	以太网、支持WIFI/蓝牙4.0、无线外设扩展
WIFI、BT	内置WIFI、BT4.0(可选)
图片格式	支持BMP、JPEG、PNG、GIF
操作系统	Android 6.0, 可选Android 4.4/Android 5.1/Android 7.1
解码分辨率	HDMI最高支持4K 3840*2160
安装方式	固定方式和VESA壁挂式安装
产品颜色	标配枪色(可选黑色、银色)
机箱结构	机箱面铝合金压铸一体成型, 具有良好的抗震性和抗冲击性
抗振动	5-19HZ/1.0mm振幅; 19-200HZ/1.0g加速度
抗冲击	10g 加速度, 11ms 周期
工作温度	-20°C-65°C 存储温度: -40°C-80°C
工作湿度	20%-95%(相对湿度无冷凝)
抗干扰	EMI/EMC干扰检测标准
整机重量	1.0KG
整机尺寸	199*1581*42(长*宽*高)

## 3 尺寸图



## 4 I/O接口界面

以下为A64安卓主板的工控机接口分布图（具体以实物为准）



## 5 保养和维护

1. 请不要随意拆卸工控机, 如果出现故障, 请立即与厂家联系。
2. 当工控机正常使用时, 请确保工控机在非震动的环境下工作, 以免损坏硬盘。
3. 工控机运行时请与产生强烈电磁干扰的设备(变频器/电机等)保持1m以上距离。
4. 工控机关机后, 再次开机时, 请间隔8秒钟以上。
5. 为了确保工控机可靠运行, 我们建议您不要随意更改主板的BIOS设置。
6. 使用工控机I/O接口时, 我们强烈建议您不要带电插拔, 以免造成静电损坏。
7. 当工控机遇到非人为原因停电时, 为了确保工控机能正常可靠的工作, 我们建议您立即将工控机电源断开, 确认电网稳定后再通电运行; 如果电力供应紧张而经常发生限电现象, 我们建议您给工控机配备相关规格UPS电源, 以保证工控机稳定运行。
8. 请不要将工控机放在不平稳的表面工作。关机后若长时间不用, 则最好切断外部总电源(关闭电源插座或拔出电源插头)
10. 雷雨天气时, 建议不要使用机器, 最好把电源线、网线全部拔下来, 防止雷击
11. 如无绝对的把握, 请勿随意添加、删除、更改电脑系统文件和设置
12. 如无特殊需求或绝对把握请勿用第三方软件对系统进行修复操作
13. 机器进行清洁时, 请先拔出电源插头, 然后将清洁液喷涂到柔软的布料上然后再去擦拭, 要特别注意不可用太湿的抹布防止机器内部进水。

## 6 安卓工控主机故障诊断及异常处理

### 故障排除: 在联系维修人员之前

在联系我们的售后服务部门之前, 请先按照下面的说明进行简单的检查。

#### ※ 一. 不开机

1. 检查电源适配器灯有没有亮、电源适配器型号规格、电源排插到电源适配器之间连接是否存在接触不良
2. 通电后看主板上有无灯亮起
3. 如果有HDMI接口, 外接HDMI线连接显示器, 看显示器有无显示

#### ※ 二. 如何刷固件(以RK3288为例, 用USB线刷)

1. PC上安装安卓驱动。
2. 打开AndroidTool\_Release\_v2.3刷机软件。
3. 将安卓机的OTG-USB口通过USB线连接到PC USB端口, 然后按住UBOOT按钮不放, 最后在主板上插入12V电源通电,。
4. 刷机软件下方提示“发现一个LOADER设备”松开UBOOT键。
5. 选择固件升级选项, 然后点击固件, 导入固件升级包。
6. 点击升级, 升级提示到100%, 并且校验固件100%, 重启设备成功, 说明升级成功了, 拔出OTG-USB线, 重新断电启动就可以进入开机模式了。

#### ※ 三. 如何刷屏参(以RK3288为例)

1. 准备一个U盘(容量8G以下USB2.0的最好)
2. 格式化U盘, 文件格式为FAT32
3. 屏参文件名称为display\_param.cfg放入U盘根目录下
4. 插入U盘后插电开机, 主板红色指示灯快速闪2下说明屏参文件被识别, 正常显示画面拔出U盘

#### ※ 四. 如何恢复出厂设置

1. 设置(Settings)- 备份复位(backup reset)- 恢复出厂设置(factory data reset)

#### ※ 五. 如何连接OTG

1. 设置-USB-连接到PC
2. 设置-开发者选项-USB模式切换

#### ※ 六. 如何隐藏导航栏

1. 设置-显示-状态栏设置-隐藏状态栏

## ※ 七. 安卓机232..485.接口测试方法

### 232串口

1. PC端安装打开串口助手软件, 设置好端口、协议、波特率、校验、数据进制等。安卓机端安装打开串口助手软件, 设置好端口、协议、波特率、校验、数据进制等。
2. PC端串口Tx 信号连接安卓机端串口RX信号, PC端串口Rx 信号连接安卓机端串口TX信号。
3. 串口助手软件中设置对应的串端口, 波特率, 发送接收设置, 发送数据。发送接收数据一至, 则通过测试。

### 485串口

1. PC端安装打开串口助手软件, 设置好端口、协议、波特率、校验、数据进制等。安卓机端安装打开串口助手软件, 设置好端口、协议、波特率、校验、数据进制等。
2. PC端485+ 信号连接安卓机端485+ 信号, PC端485- 信号连接安卓机端485- 信号
3. 在串口调试助手软件, 发送栏输入发送数据, 选择重复发送。RX TX发送数据接收数据相同, 则通过测试。

## 7 远程服务|在线教学方式

如图②是一个远程控制软件, 凡在我公司购买的一体机都会在一体机的桌面安装此文件, 主要是做为顾客在不懂设置, 或操作的情况下与我公司技术人员进行远程操作或教学, 使用方法: 首先需要将一体机连接上网络, 然后双击桌面上该文件, 打开后如图②, 会出现一个ID和密码, 先与我公司技术人员联系, 然后把ID和密码告知我公司的技术人员, 通过连接后, 就可以进行远程操作和教学。



②

## 8 有毒有害物质或元素名称及含量

有毒有害物质或元素声明

有毒有害物质或元素的名称及含量标识

安卓工控机关键元器件有毒有害物质或元素含量如下表:

部件名称	有毒有害物质或元素					
	铅(Pb)	汞(Hg)	镉(Cd)	六价铬(Cr6+)	多溴联苯(PBB)	多溴二苯醚(PBDE)
外壳	○	○	○	○	○	○
液晶显示屏/灯管	X	X	○	○	○	○
等离子显示屏	X	○	○	○	○	○
电子版组建	X	○	○	○	○	○
电源适配器	X	○	○	○	○	○
电源线/连接线	○	○	○	○	○	○

\*: 电路板组建包括印刷电路板及其构成的零部件, 如电阻/电容/集成电路/连接器等。

○: 表示该有毒有害物质再该不见所有均质材料中的含量均在《电子信息产品中有毒有害物质的限量要求标准》规定的限量要求以下。

X: 表示该有毒有害物质至少在该部件的某一均质材料中的含量超出《电子信息产品中的有毒有害物质的限量要求标准》规定的限量要求: 但是表中打“X”的部件, 符合欧盟RoHS法规要求(属于豁免的部分)。

## 10 环保使用期限

此标识指期限(十年), 电子信息产品中含有的有毒有害物质或元素在正常使用的条件下不会发生外泄或突变, 用户使用该电子信息产品不会对环境造成严重污染或其人身/财产造成严重损害的期限。

注意事项

1. 在不使用时, 调整到关机状态, 以降低能耗;
2. 在保证使用质量的前提下, 通过降低显示屏的亮度可减低一体机在使用过程中的能耗;
3. 产品废弃后, 可联系我司进行回收。回收热线: 4008-033-768